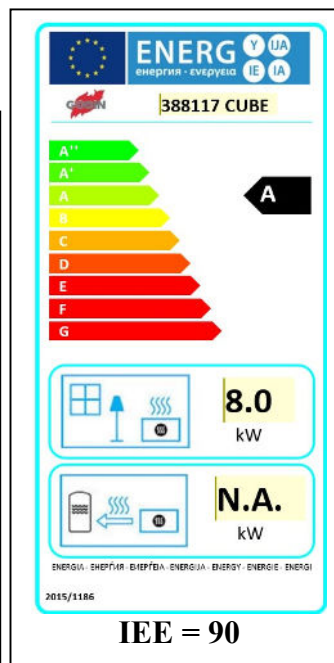
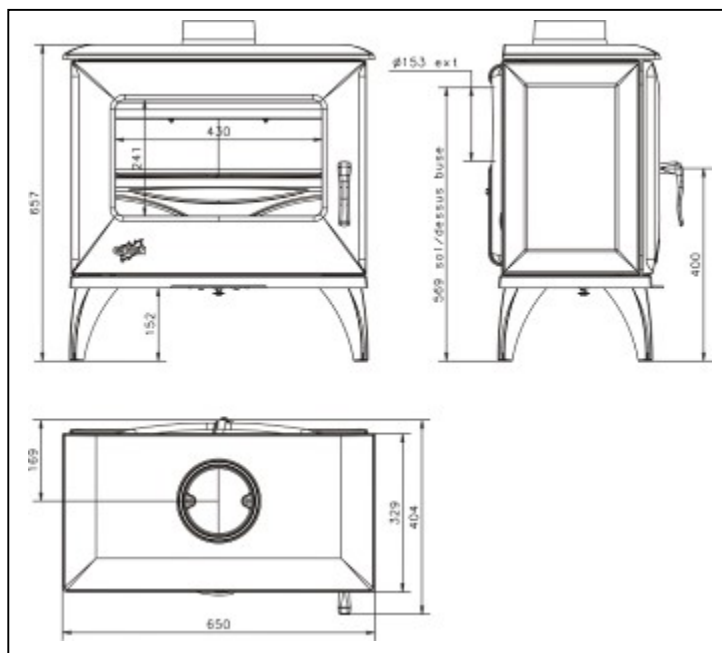


388117 Poêle "Cube"

H 66 x L 65 x P 38.5 cm

- . Puissance : **8 kW**
- . Rendement : **76.8 %**
- . Émission de CO : **0.08 %** (à 13 % d'O₂)
- . Émission de poussières : **30.5 mg/Nm³**
- . Volume chauffé corrigé **100 à 235 m³**
- . Régulation : **manuelle**
- . Poids : **107 kg**
- . Combustibles : bûches jusqu'à **45 cm**
- . Chargement **avant**
- . Départ des fumées **dessus et arrière**
- . Buse de départ **Ø 153 mm**
- . Distance du sol au dessus de la buse de départ : **56 cm**



Poids du poêle emballé : **124 kg**
Dimension : **H 82 x L 83.5 x P 56 cm**