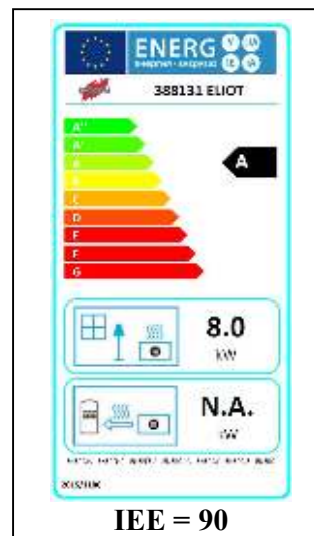
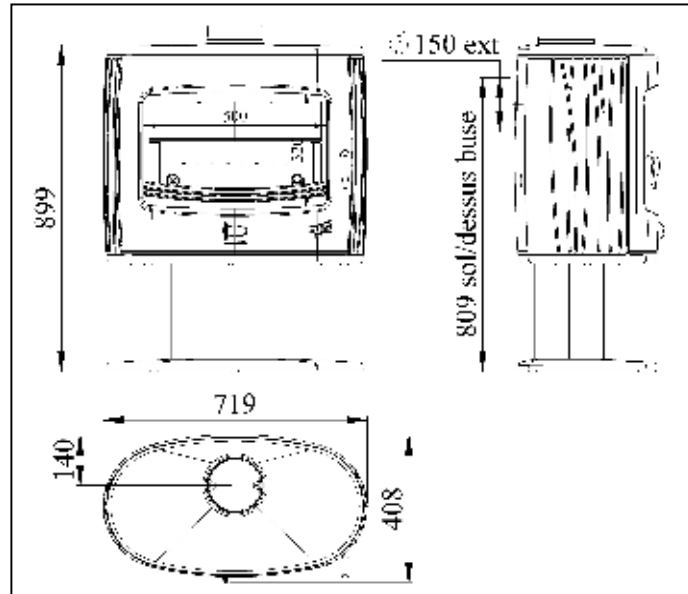


388131 Poêle "Eliot"

H 90 x L 72 x P 40.2 cm

- . Puissance : **8 kW**
- . Rendement : **77 %**
- . Émission de CO : **0.05 %** (à 13 % d'O₂)
- . Émission de poussières : **29 mg/Nm³**
- . Régulation : **manuelle**
- . Poids : **160 kg**
- . Combustibles : bûches jusqu'à **50 cm**
- . Chargement **avant**
- . Départ des fumées **dessus et arrière**
- . Buse de départ **Ø 150 mm**
- . Distance du sol au dessus de la buse de départ : **81 cm**
- . Habillage et foyer fonte



Poids total emballé : 180 kg
Dimensions emballage :
H x L x P cm