



Fourneau électrique



CE 841 IX



Fourneau électrique,
4 foyers induction

- Habillage et façade inox
- Pieds inox avec vérins réglables (hauteur : 150/175 mm)
- Puissance totale : 14,8 kW

4 foyers induction

- 4 foyers induction ronds de 3 kW ø 195 mm
- 9 niveaux de puissance + booster
- Affichage digital de 1 à 10
- Bandeau de commande à touches tactiles en façade

Four multifonction platerie gastro-norme GN1/1

- Dimensions intérieures L 530 - P 400 - H 300
- Puissance des éléments chauffants :
 - Sole + voûte : 1300 W + 1500 W
 - Convection forcée : 2,65 kW
 - Gril : 2,85 kW
- Thermostat
- Livré avec une grill fil, 1 tôle à pâtisserie

CE 841 IX

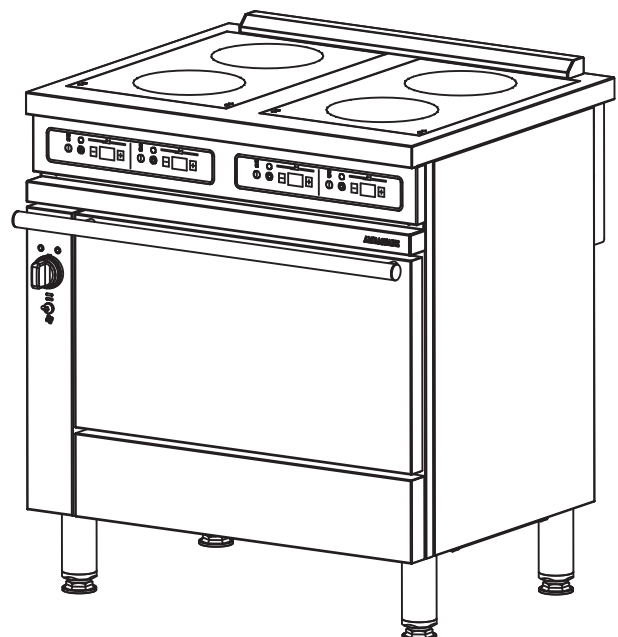
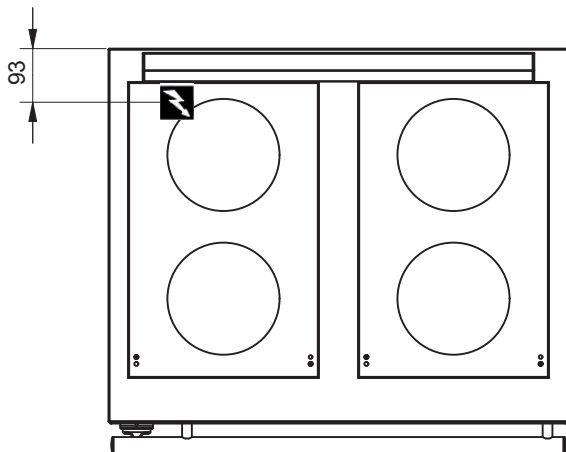
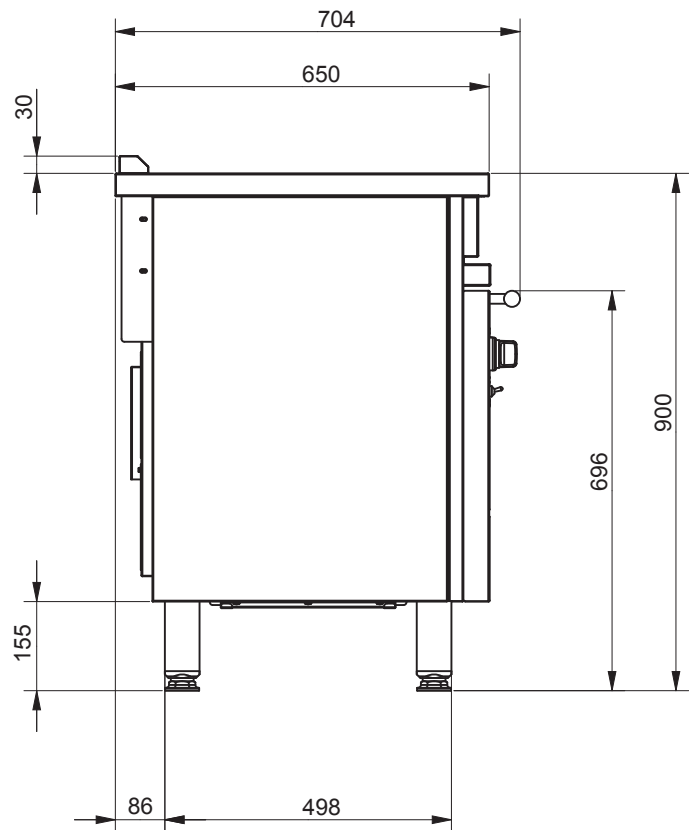
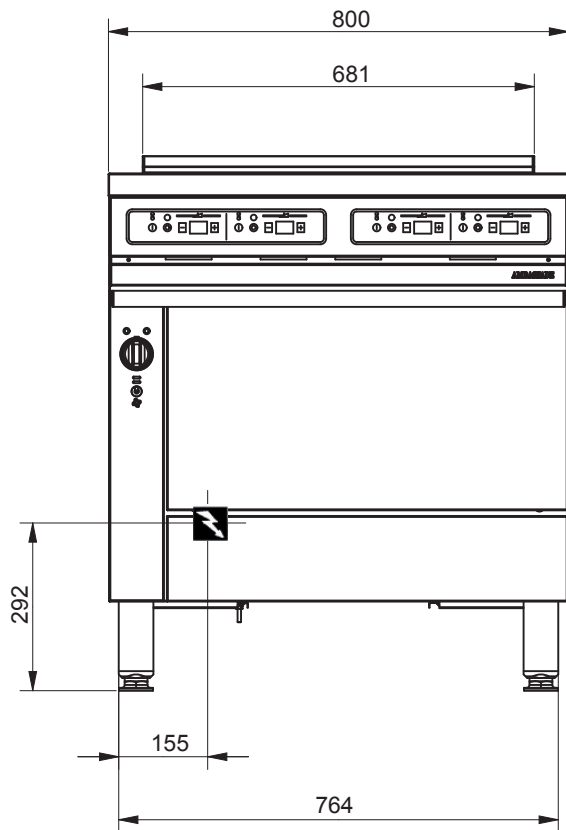
L 800 - P 650 - H 900




La Cuisson des Chefs.

Fourneau électrique, 4 foyers induction

CE 841 IX



 Raccordement électrique, sur bornier au dos de l'appareil

AMBASSADE
DE BOURGOGNE

LaCuissondesChefs.